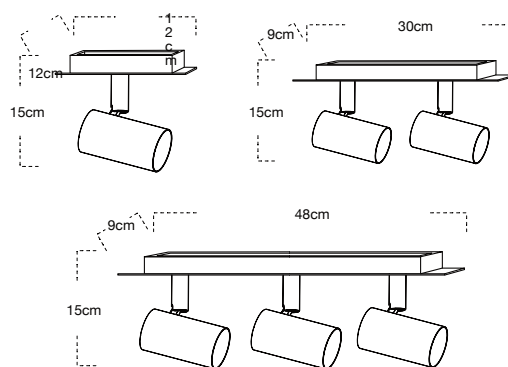




MISURA CON LAMPADA E PORTALAMPADA



Articolo: ORACOLO

Tipologia: Plafone

Materiale: Metallo

Sorgente luminosa: GU10

Portalampada: incluso

Potenza supportata: Max 35W

Alimentazione: 220-240Vac | 50/60Hz

Tipologia d'installazione: a plafone

Peso: 1 Kg - 2,5 Kg - 4 Kg

Classe d'isolamento: II

IP: Ip20

Tutti gli accessori e le varianti sono disponibili su cforiginal.it.

Controlla su
Cforiginal.it



08/08/24