

**SPECIFICHE**

Soffione a snodo (Inox)
Cromo lucido
Spessore 2 mm
Dimensione 250 x 250 mm
Getto pioggia
Sistema anticalcare

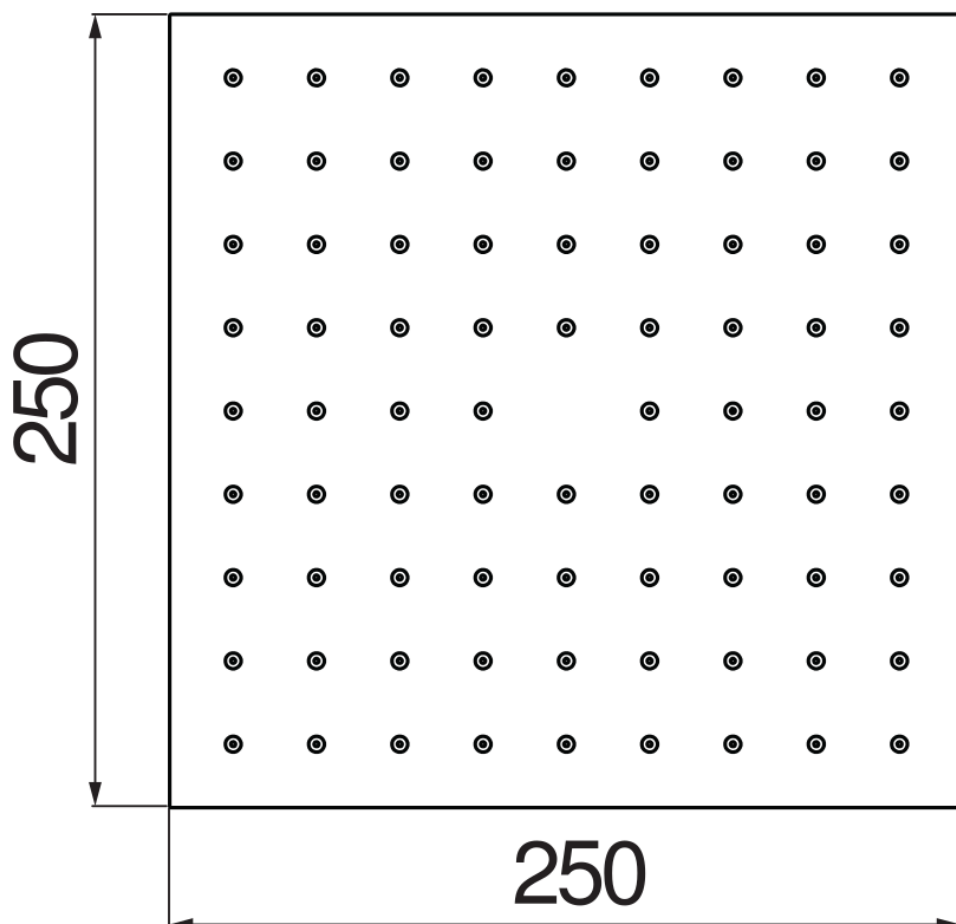
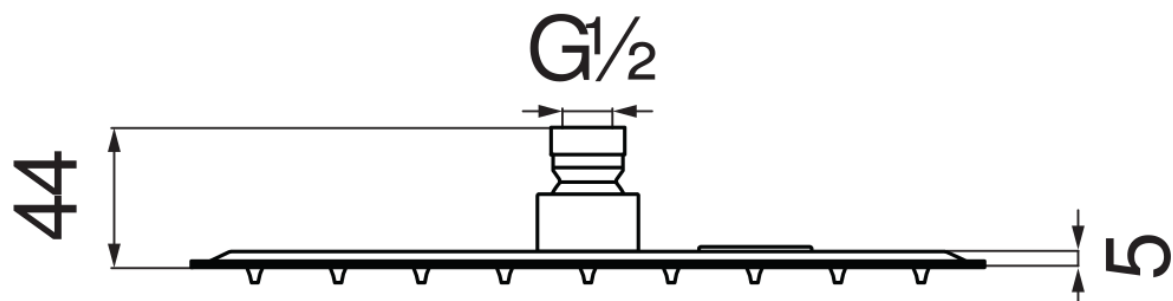
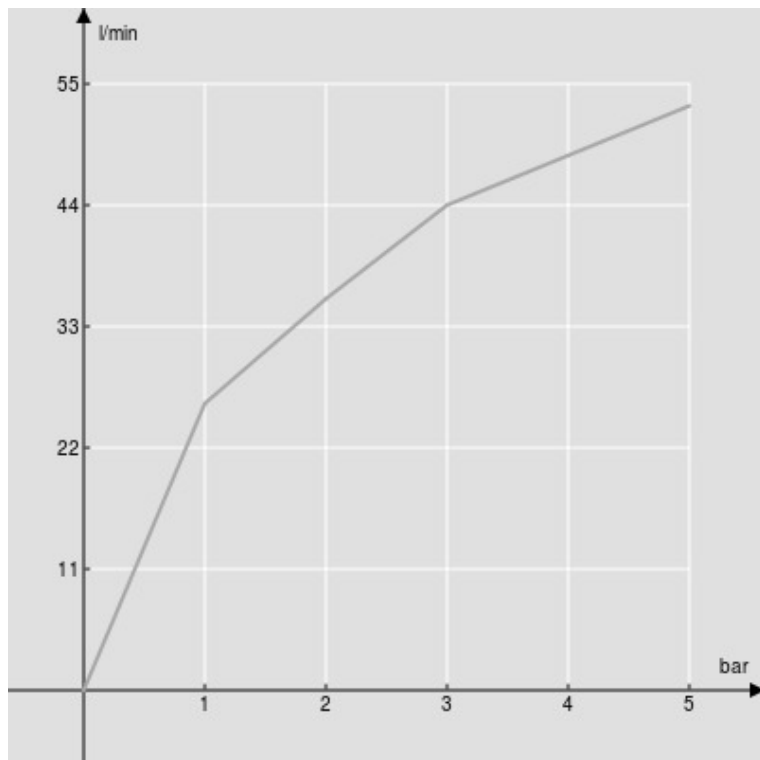


DIAGRAMMA DI PORTATA: ACQUA CALDA/FREDDA



— Getto pioggia