



Stile In

STILE IN LED 11W SE 3/6H LF

Apparecchio di emergenza predisposto per incasso, idoneo ad aree soggette a black out prolungati e con ampia scelta di accessori per una grande flessibilità di installazione

CE

Sistema di controllo TR

Codice ordine 1499L

EAN 8002219743367

Specifiche tecniche

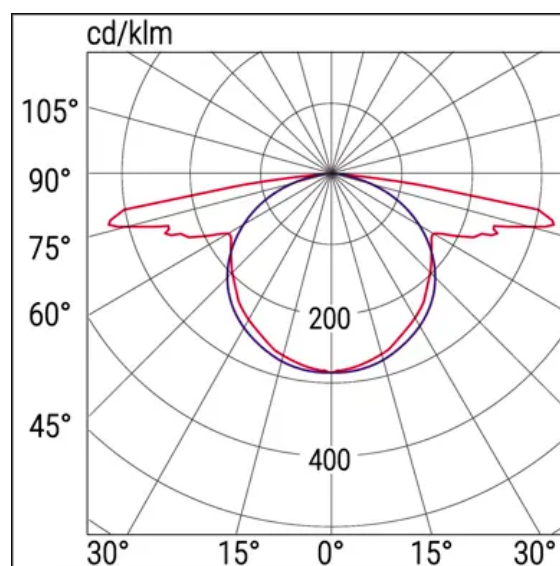
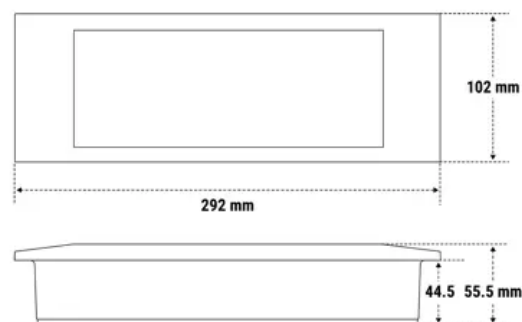
Tipo di tensione di alimentazione	AC
Tensione alimentazione (AC)	230 Vac
Assorbimento SE (max)	2 W
Sistema di controllo	TR
Autonomia	3h, 6h
Batteria inclusa	Si
Tipo batteria	LiFe
Batteria	LiFe 3.2V 1.5Ah
Tempo di ricarica	12 h
Temperatura ambiente (min)	0 °C
Temperatura ambiente (max)	40 °C
Classe di isolamento	II
CCT tonalità luce	4000 K
Numero LED	16
Rischio fotobiologico	RG0
CRI Resa cromatica	>80
Modalità operativa	SE
Potenza equivalente	11W
Flusso SE	220 lm, 130 lm
Frequenza (max)	60 Hz
Frequenza (min)	50 Hz
Fattore di potenza	0,05
Res. filo incandescente	850 °C - 30s.
Numero batterie	1
Distanza di visibilità	15 m
Range tensione alimentazione (max)	253 V
Range tensione alimentazione (min)	207 V

Installazione e applicazioni

Applicazione **Uffici**

Specifiche meccaniche

Altezza	55 mm
Lunghezza	102 mm
Larghezza	292 mm
Peso	0,4 Kg
Materiale corpo	Polycarbonato
Colore corpo	Bianco RAL 9003
Materiale cover	Polycarbonato trasparente



Finitura diffusore	Trasparente
Materiale ottica	Policarbonato Trasparente Fotoinciso
Grado di protezione IP	IP40
Grado di protezione IK	IK05

Certificati e normative

UK SI 2021 No. 1095, EN 62471:2008, EN IEC 60598-1:2021, EN 60598-2-2:2012, EN 60598-2-22:2014 + AC:2015 + AC:2016-05 + AC:2016-09 + A1:2020, EN IEC 63000:2018, EN 62493:2010, EN 61000-3-3:2013, REG. 2019/2020(EU), EN IEC 55015:2019 + A11:2020

Accessori forniti



3733
INCASSO STILE 6/11W 3106/IP

Accessori



3912
GRIGLIA EM 440X215X99



4264
STAFFA C.SOFFITTO STILEIN ALTA



4278
ADES SX/DX/BS/UP COMP LED



4269
SCHERMI DX/SX/BS
DES/COMP LED



4265
STAFFA PARETE X BAND
DES/COMP

Ricambi



415436001
LI-FEPO4 3.2V 1.5AH 18650